

【15日】組み合わせ(予選リーグ)

Aブロック	泉	一條	宮野浦	亀ヶ崎	勝点	得失差	順位
① 泉	-	-	○ 3-1 3-0	× 1-5 0-2	3	7 8 -1	2
② 一條	-	-	× 0-3 0-2	× 0-7 0-4	0	0 16 -16	4
③ 宮野浦	× 1-3 0-3	○ 3-0 2-0	-	-	3	6 6 0	3
④ 亀ヶ崎	○ 5-1 2-0	○ 7-0 4-0	-	-	6	18 1 17	1

Cブロック	松山	十坂	松原	勝点	得失差	順位
⑨ 松山	-	× 0-0 2-4	× 0-5 1-7	0	3 16 -13	3
⑩ 十坂	○ 0-0 4-2	-	× 0-4 0-2	3	4 8 -4	2
⑪ 松原	○ 5-0 7-1	○ 4-0 2-0	-	6	18 1 17	1

Bブロック	若浜	富士見	松陵	平田	勝点	得失差	順位
⑤ 若浜	-	-	○ 1-0 3-0	× 2-2 0-4	3	6 6 0	3
⑥ 富士見	-	-	○ 1-0 1-0	× 0-0 0-1	3	2 1 1	2
⑦ 松陵	× 0-1 0-3	× 0-1 0-1	-	-	0	0 6 -6	4
⑧ 平田	○ 2-2 4-0	○ 0-0 1-0	-	-	6	7 2 5	1

【15日】競技日程(予選リーグ)

帯同審判	庄内空港緩衝緑地運動広場(Aコート)	競技時間	庄内空港緩衝緑地運動広場(Bコート)	帯同審判
平田 ①	泉 6 3-1 3-0 1 宮野浦 ③	9:00 ~ 9:45	⑨ 松山 2 0-0 2-4 4 十坂 ⑩	松陵 富士見
泉 宮野浦 ⑤	若浜 4 1-0 3-0 0 松陵 ⑦	9:55 ~ 10:40	② 一條 0 0-7 0-4 11 亀ヶ崎 ④	松山 十坂
	開会式	10:40 ~ 11:10		
若浜 松陵 ⑥	富士見 0 0-0 0-1 1 平田 ⑧	11:10 ~ 11:55	⑩ 十坂 0 0-4 0-2 6 松原 ⑪	一條 亀ヶ崎
富士見 ①	泉 1 1-5 1-2 7 亀ヶ崎 ④	12:05 ~ 12:50	② 一條 0 0-3 0-2 5 宮野浦 ③	十坂 松原
亀ヶ崎 ⑤	若浜 2 2-2 0-4 6 平田 ⑧	13:00 ~ 13:45	⑪ 松原 12 5-0 7-1 1 松山 ⑨	一條 松山 宮野浦
松原 松山 ⑦	松陵 0 0-1 0-1 2 富士見 ⑥	13:55 ~ 14:40	-	-

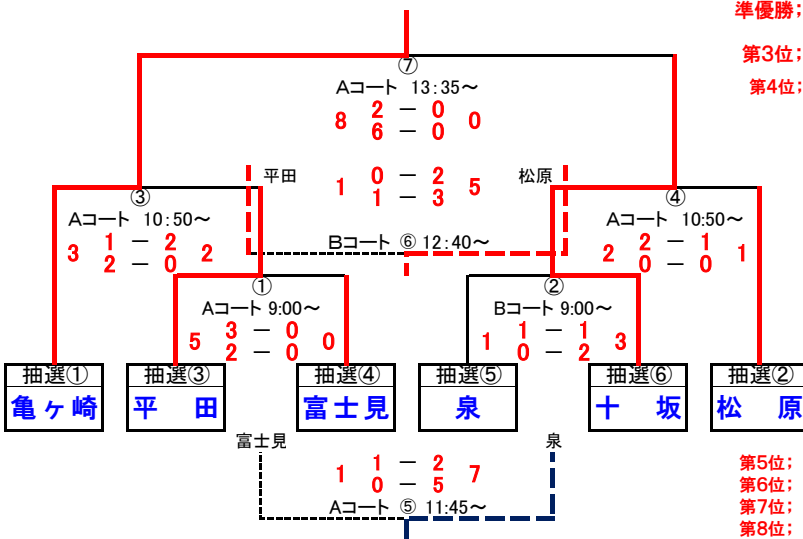
【16日】競技日程(決勝トーナメント)

優勝：亀ヶ崎サッカー少年団

準優勝：十坂SSS

第3位：松原SSS

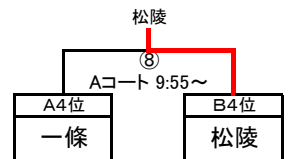
第4位：平田JSC



【16日】組み合わせ(予選リーグ3位グループ)

リーグ戦	宮野浦	若浜	松山	勝点	得失差	順位
A 3 宮野浦	-	○ 2-0 2-1	○ 2-1 2-2	6	8 4 4	1
B 3 若浜	× 0-2 1-2	-	○ 4-0 2-0	3	7 4 3	2
C 3 松山	× 1-2 2-2	× 0-4 0-2	-	0	3 10 -7	3

第5位：泉
第6位：富士見
第7位：宮野浦
第8位：若浜



【16日】競技日程(決勝トーナメント)

帯同審判	庄内空港緩衝緑地運動広場(Aコート)	競技時間	庄内空港緩衝緑地運動広場(Bコート)	帯同審判
抽① A4 抽③	平田 5 3-0 2-0 ① 0 0 富士見 抽④	9:00 ~ 9:45	抽⑤ 泉 1 1-2 0-2 3 十坂 抽⑥	抽② B4
抽③ A4 抽④	一條 0 0-8 0-4 7 松陵 B4	9:55 ~ 10:40	A3 3 宮野浦 4 2-0 2-1 1 若浜 B3	抽⑤ 抽⑥
①負 A3 抽①	亀ヶ崎 3 1-2 2-0 ③ 2 2 平田 ①勝	10:50 ~ 11:35	②勝 十坂 2 2-0 0-4 1 松原 抽②	②負 C3
③勝 ④勝 審判委員会 抽④勝	富士見 1 1-0 1-1 ⑤ 2 7 泉 ②負	11:45 ~ 12:30	B3 3 若浜 6 4-0 2-0 0 松山 C3	③負 ④負
審判委員会 抽④勝	平田 1 0-6 1-3 5 松原 ⑤負	12:40 ~ 13:25	インターバル	
審判委員会 抽④勝	亀ヶ崎 8 2-6 2-0 ⑦ 0 0 十坂 ⑤勝	13:35 ~ 14:20	A3 3 宮野浦 4 2-1 2-2 3 松山 C3	⑧勝 B3