

【27日】組み合わせ(予選リーグ)

Table with 5 columns: Aブロック, 富士見, 泉, 十坂, 亀ヶ崎, 勝点, 得失差, 順位. Rows 1-4 show match results and statistics for the A block.

Table with 5 columns: Bブロック, 宮野浦, 松原, 松山, 勝点, 得失差, 順位. Rows 5-7 show match results and statistics for the B block.

Table with 5 columns: Cブロック, 松陵, 若浜, 平田, 勝点, 得失差, 順位. Rows 8-10 show match results and statistics for the C block.

【27日】競技日程(予選リーグ)

Table with 5 columns: 帯同審判, 庄内空港緩衝緑地運動広場(Aコート), 競技時間, 庄内空港緩衝緑地運動広場(Bコート), 帯同審判. Rows show match schedules, times, and scores for both courts.

【28日】組み合わせ(決勝トーナメント)

優勝: 松原サッカースポーツ少年団

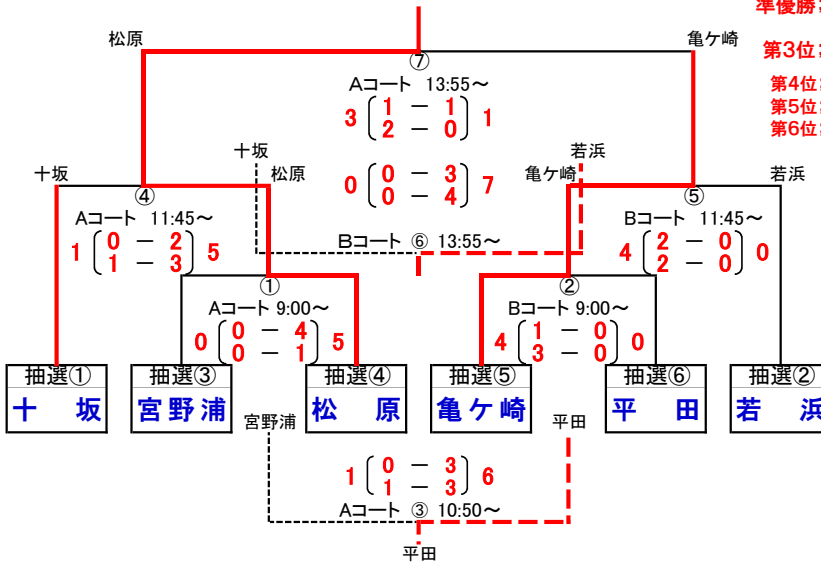
準優勝: 亀ヶ崎SSS

第3位: 若浜SSS

第4位: 十坂SSS

第5位: 平田JSC

第6位: 宮野浦SSS



【28日】組み合わせ(予選リーグ敗者交流戦)

Table with 6 columns: 交流戦, 泉, 富士見, 松山, 松陵, 勝点, 得失差, 順位. Rows A-C show match results and statistics for the loser's consolation league.

【28日】競技日程(決勝トーナメント)

Table with 5 columns: 帯同審判, 庄内空港緩衝緑地運動広場(Aコート), 競技時間, 庄内空港緩衝緑地運動広場(Bコート), 帯同審判. Rows show the schedule for the final tournament matches.