

2022.09.23~09.25  
庄内空港緩衝緑地

【23日】組み合わせ(予選リーグ)

Table with 4 columns: Team, Goals, Points, Rank. Rows include Aブロック teams: 余目, 富士見, 亀ヶ崎, 若浜.

Table with 4 columns: Team, Goals, Points, Rank. Rows include Bブロック teams: 平田, 琢成, 十坂, 松山.

Table with 4 columns: Team, Goals, Points, Rank. Rows include Cブロック teams: 浜中, 宮野浦, 遊佐, 松原.

Table with 4 columns: Team, Goals, Points, Rank. Rows include Dブロック teams: 松陵, 泉, 一條.

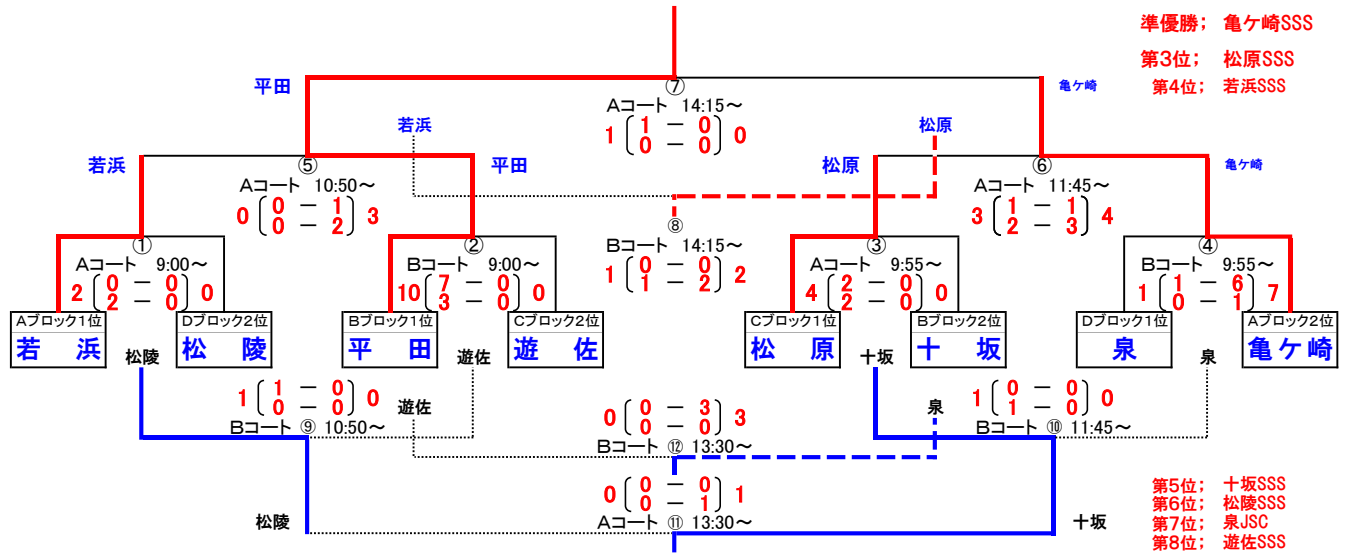
【23日】競技日程(予選リーグ)

Table with 4 columns: Referee, Venue, Time, Score. Lists match schedules for A and B courts.

【25日】組み合わせ(決勝トーナメント)

優勝: 平田ジュニアサッカークラブ

準優勝: 亀ヶ崎SSS  
第3位: 松原SSS  
第4位: 若浜SSS



【25日】競技日程(決勝トーナメント)

※第5位~第8位トーナメント戦は30分(15分ハーフ)で実施!

Table with 4 columns: Referee, Venue, Time, Score. Lists match schedules for the final tournament.