

【16日】組み合わせ(予選リーグ)

Table with 5 columns: Aブロック, 一条, 若浜, 富士見, 浜中. Rows show match results between these teams.

Table with 5 columns: Bブロック, 松原, 琢成, 平田. Rows show match results between these teams.

Table with 5 columns: Cブロック, 松陵, 松山, 十坂. Rows show match results between these teams.

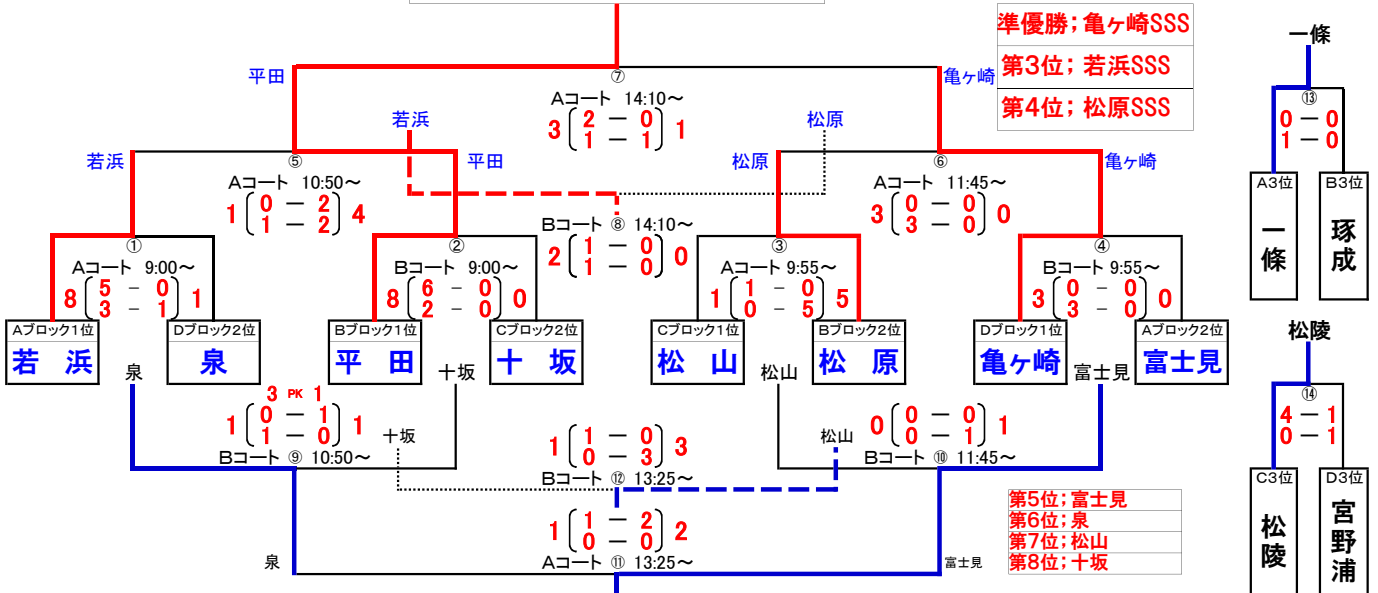
Table with 5 columns: Dブロック, 宮野浦, 亀ヶ崎, 泉. Rows show match results between these teams.

【16日】競技日程(予選)

Table with 5 columns: No., 帯同審判, 庄内空港緩衝緑地運動広場(Aコート), 競技時間, 庄内空港緩衝緑地運動広場(Bコート), 帯同審判. Lists match schedules.

【17日】組み合わせ(決勝トーナメント) 優勝: 平田ジュニアサッカークラブ

[予選3位交流]



【17日】競技日程(決勝)

※第5位~第8位トーナメント及び予選第3位交流戦は30分(15分ハーフ)で実施!

Table with 5 columns: No., 帯同審判, 庄内空港緩衝緑地運動広場(Aコート), 競技時間, 庄内空港緩衝緑地運動広場(Bコート), 帯同審判. Lists final match schedules.