

【28日】組み合わせ(予選リーグ)

Table with columns: Aブロック, 平田, 松原, 琢成, 勝点, 得失差, 順位. Rows 1-3.

Table with columns: Bブロック, 亀ヶ崎, 浜中, 泉, 勝点, 得失差, 順位. Rows 4-6.

Table with columns: Cブロック, 若浜, 富士見, 宮野浦, 勝点, 得失差, 順位. Rows 7-9.

Table with columns: Dブロック, 松陵, 松山, 十坂, 勝点, 得失差, 順位. Rows 10-12.

【28日】競技日程(予選リーグ)

Table with columns: 帯同審判, 庄内空港緩衝緑地運動広場(Aコート), 競技時間, 庄内空港緩衝緑地運動広場(Bコート), 帯同審判. Rows 1-6.

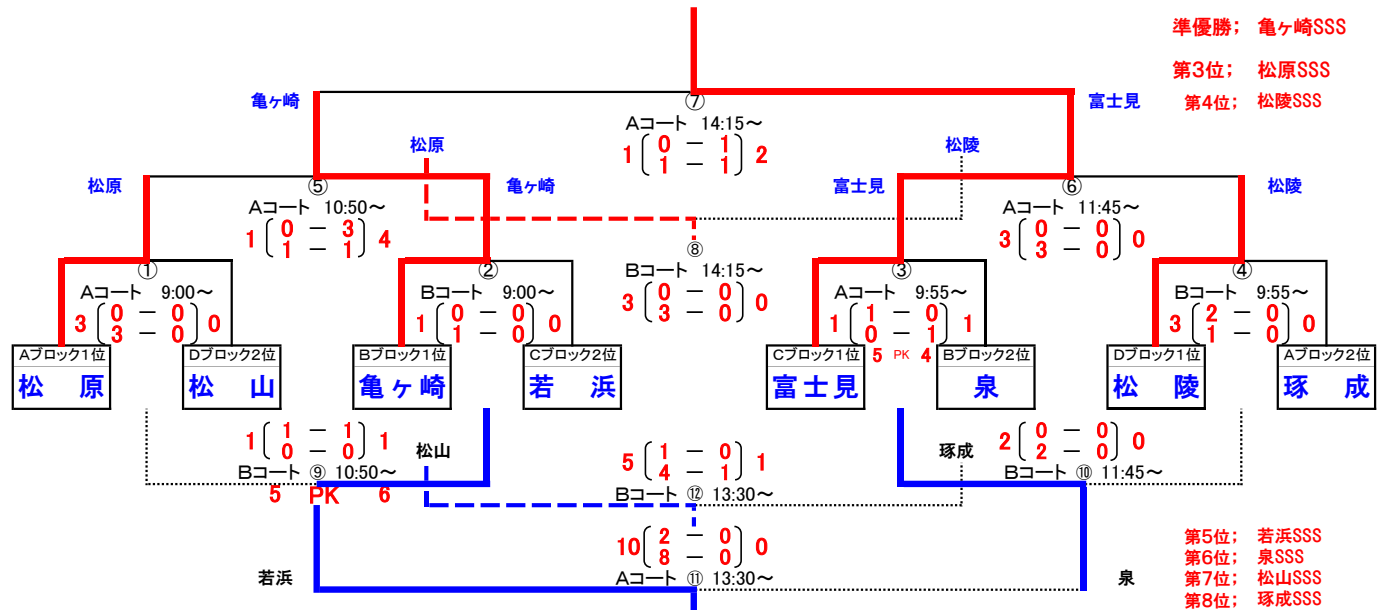
【29日】組み合わせ(決勝トーナメント)

優勝: 富士見サッカースポーツ少年団

準優勝: 亀ヶ崎SSS

第3位: 松原SSS

第4位: 松陵SSS



第5位: 若浜SSS

第6位: 泉SSS

第7位: 松山SSS

第8位: 琢成SSS

【29日】競技日程(決勝トーナメント)

※第5位~第8位トーナメント戦は30分(15分ハーフ)で実施!

Table with columns: 帯同審判, 庄内空港緩衝緑地運動広場(Aコート), 競技時間, 庄内空港緩衝緑地運動広場(Bコート), 帯同審判. Rows 1-6.