

【25日】組み合わせ(予選リーグ)

Table with 10 columns: Aブロック, 浜田, 宮野浦, 琢成, 亀ヶ崎, 勝点, 得失差, 順位. Rows 1-4 show match results and statistics for the A block.

Table with 10 columns: Bブロック, 若浜, 浜中, 松山, 勝点, 得失差, 順位. Rows 5-7 show match results and statistics for the B block.

Table with 10 columns: Cブロック, 十坂, 富士見, 平田, 勝点, 得失差, 順位. Rows 8-10 show match results and statistics for the C block.

Table with 10 columns: Dブロック, 泉, 松原, 松陵, 勝点, 得失差, 順位. Rows 11-13 show match results and statistics for the D block.

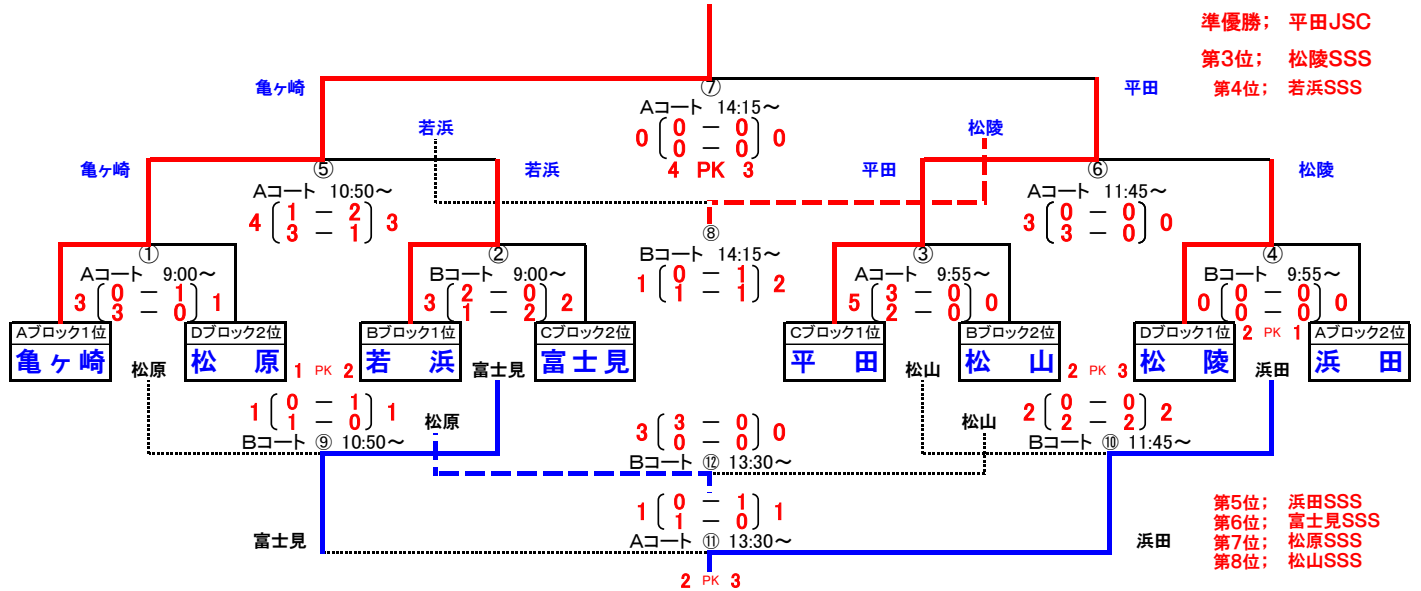
【25日】競技日程(予選リーグ)

Table with 5 columns: 帯同審判, 庄内空港緩衝緑地運動広場(Aコート), 競技時間, 庄内空港緩衝緑地運動広場(Bコート), 帯同審判. Rows show match schedules for the 25th day.

【26日】組み合わせ(決勝トーナメント)

優勝: 亀ヶ崎サッカースポーツ少年団

準優勝: 平田JSC
第3位: 松陵SSS
第4位: 若浜SSS



第5位: 浜田SSS
第6位: 富士見SSS
第7位: 松原SSS
第8位: 松山SSS

【26日】競技日程(決勝トーナメント)

※第5位~第8位トーナメント戦は30分(15分ハーフ)で実施!

Table with 5 columns: 帯同審判, 庄内空港緩衝緑地運動広場(Aコート), 競技時間, 庄内空港緩衝緑地運動広場(Bコート), 帯同審判. Rows show match schedules for the 26th day, including quarterfinals, semifinals, and the final.