



(2020年度)

# 第39回 酒田飽海サッカースポーツ少年団新人大会

## 兼 2020山形県4種新人サッカー大会 酒田地区予選

<本部記録>

2020.09.26~09.27

庄内空港緩衝緑地

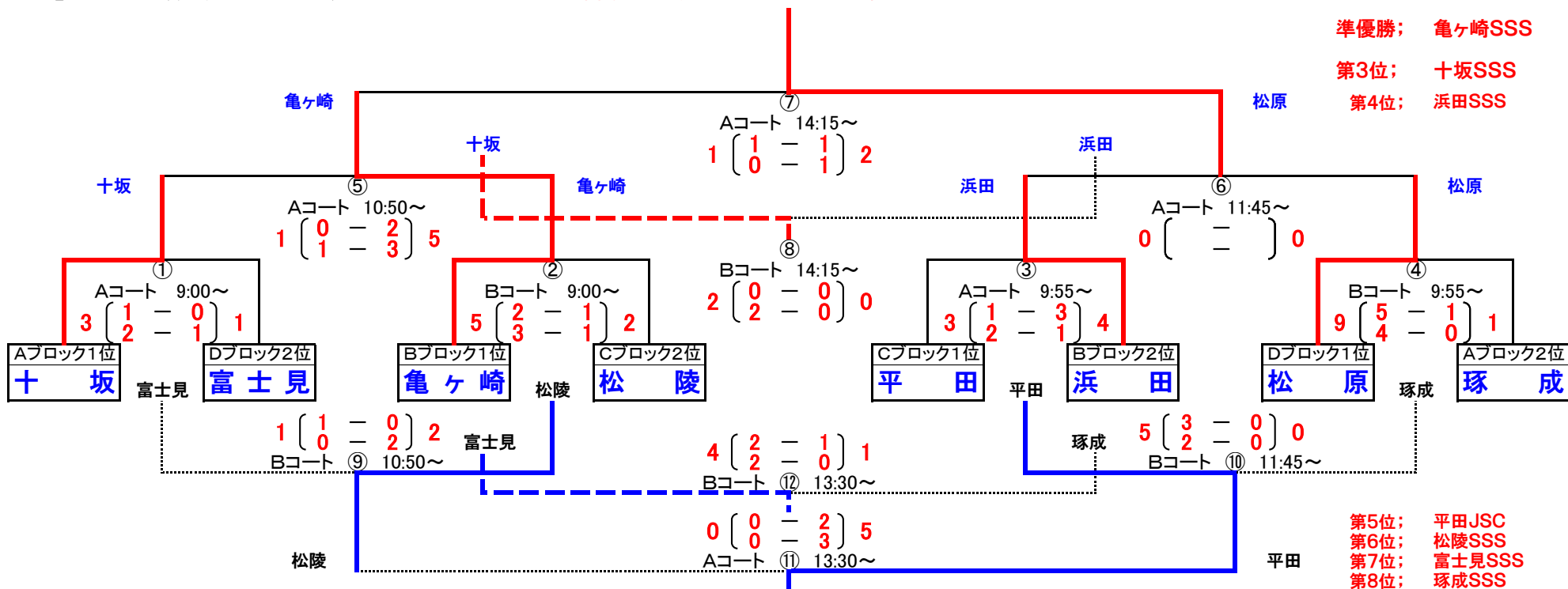
【27日】組合わせ (決勝トーナメント)

優勝: 松原サッカースポーツ少年団

準優勝: 亀ヶ崎SSS

第3位: 十坂SSS

第4位: 浜田SSS



【27日】競技日程 (決勝トーナメント)

※第5位~第8位トーナメント戦は30分(15分ハーフ)で実施!

帯同審判	庄内空港緩衝緑地運動広場(Aコート)				競技時間	庄内空港緩衝緑地運動広場(Bコート)				帯同審判						
C1位 B2位 (予選敗者)	A1	十坂	3	$\begin{pmatrix} 1 & 0 \\ 2 & 1 \end{pmatrix}$	1	富士見	D2	9:00 ~ 9:45	B1	亀ヶ崎	5	$\begin{pmatrix} 2 & 1 \\ 3 & 1 \end{pmatrix}$	2	松陵	C2	D1位 A2位 (予選敗者)
A1位 D2位 (予選敗者)	C1	平田	3	$\begin{pmatrix} 1 & 3 \\ 2 & 1 \end{pmatrix}$	4	浜田	B2	9:55 ~ 10:40	D1	松原	9	$\begin{pmatrix} 5 & 1 \\ 4 & 0 \end{pmatrix}$	1	琢成	A2	B1位 C2位 (予選敗者)
③勝者 ④勝者	①勝	十坂	1	$\begin{pmatrix} 0 & 2 \\ 1 & 3 \end{pmatrix}$	5	亀ヶ崎	②勝	10:50 ~ 11:25	①敗	富士見	1	$\begin{pmatrix} 1 & 0 \\ 0 & 2 \end{pmatrix}$	2	松陵	②敗	③敗者 ④敗者
①勝者 ②勝者	③勝	浜田	0	$\begin{pmatrix} 0 & 0 \\ 0 & 0 \end{pmatrix}$	0	松原	④勝	11:45 ~ 12:20	③敗	平田	5	$\begin{pmatrix} 3 & 0 \\ 2 & 0 \end{pmatrix}$	0	琢成	④敗	①敗者 ②敗者
		インターバル						12:40 ~ 13:25			インターバル					
⑤勝者 ⑥勝者	⑨勝	松陵	0	$\begin{pmatrix} 0 & 2 \\ 0 & 3 \end{pmatrix}$	5	平田	⑩勝	13:30 ~ 14:05	⑨敗	富士見	4	$\begin{pmatrix} 2 & 1 \\ 2 & 0 \end{pmatrix}$	1	琢成	⑩敗	⑤敗者 ⑥敗者
審判委員会 ⑨勝 ⑩勝	⑤勝	亀ヶ崎	1	$\begin{pmatrix} 1 & 1 \\ 0 & 1 \end{pmatrix}$	2	松原	⑥勝	14:15 ~ 15:00	⑤敗	十坂	2	$\begin{pmatrix} 0 & 0 \\ 2 & 0 \end{pmatrix}$	0	浜田	⑥敗	審判委員会 ⑨敗 ⑩敗