

(2020年度)

第47回 酒田シーサイドライオンズクラブ旗争奪スポーツ少年団サッカー大会

〈本部記録〉

2020.09.19~09.20

庄内空港緩衝緑地

【19日】組み合わせ(予選リーグ)

Aブロック	十 坂	平 田	琢 成	泉	勝点	得	失	差	順位
① 十 坂			○ 4 - 0 0 - 0	△ 1 - 0 0 - 1	4	5	1	4	1
② 平 田			× 0 - 2 0 - 1	△ 2 - 2 0 - 0	1	2	5	-3	4
③ 琢 成	× 0 - 4 0 - 0	○ 2 - 0 1 - 0			3	3	4	-1	2
④ 泉	△ 0 - 1 1 - 0	△ 2 - 2 0 - 0			2	3	3	0	3

Bブロック	松 原	松 山	若 浜	勝点	得	失	差	順位
⑤ 松 原		○ 7 - 0 2 - 0	○ 2 - 0 1 - 1	6	12	1	11	1
⑥ 松 山	× 0 - 7 0 - 2		× 2 - 3 0 - 6	0	2	18	-16	3
⑦ 若 浜	× 0 - 2 1 - 1	○ 3 - 2 6 - 0		3	10	5	5	2

Cブロック	富 士 見	浜 田	松 陵	勝点	得	失	差	順位
⑧ 富 士 見		○ 2 - 1 3 - 2	× 1 - 3 2 - 2	3	8	8	0	2
⑨ 浜 田	× 1 - 2 2 - 3		× 0 - 1 0 - 3	0	3	9	-6	3
⑩ 松 陵	○ 3 - 1 2 - 2	○ 1 - 0 3 - 0		6	9	3	6	1

Dブロック	浜 中	宮 野 浦	亀 ヶ 崎	勝点	得	失	差	順位
⑪ 浜 中		× 0 - 7 0 - 7	× 0 - 7 0 - 4	0	0	25	-25	3
⑫ 宮 野 浦	○ 7 - 0 7 - 0		× 0 - 4 2 - 0	3	16	4	12	2
⑬ 亀 ヶ 崎	○ 7 - 0 4 - 0	○ 4 - 0 0 - 2		6	15	2	13	1

【19日】競技日程(予選リーグ)

帯同審判	庄内空港緩衝緑地運動広場(Aコート)				競技時間	庄内空港緩衝緑地運動広場(Bコート)				帯同審判				
若 浜 平 田	⑤ 松 原	9	(7 - 0 2 - 0)	0	松 山	⑥	9:00 ~ 9:45	⑧ 富 士 見	5	(2 - 1 3 - 2)	3	浜 田	⑨	浜 中 亀 ヶ 崎
松 原 松 山	① 十 坂	4	(4 - 0 0 - 0)	0	琢 成	③	9:55 ~ 10:40	⑪ 浜 中	0	(0 - 7 0 - 7)	14	宮 野 浦	⑫	富 士 見 浜 田
十 坂 琢 成	② 平 田	2	(2 - 2 0 - 0)	2	泉	④	10:50 ~ 11:35	⑨ 浜 田	0	(0 - 1 0 - 3)	4	松 陵	⑩	浜 中 宮 野 浦
平 田 泉	⑥ 松 山	2	(2 - 3 0 - 6)	9	若 浜	⑦	11:45 ~ 12:30	⑫ 宮 野 浦	2	(0 - 4 2 - 0)	4	亀 ヶ 崎	⑬	浜 田 松 陵
松 原 若 浜	① 十 坂	1	(1 - 0 0 - 1)	1	泉	④	12:40 ~ 13:25	⑧ 富 士 見	3	(1 - 3 2 - 2)	5	松 陵	⑩	宮 野 浦 亀 ヶ 崎
十 坂 泉	② 平 田	0	(0 - 2 0 - 1)	3	琢 成	③	13:35 ~ 14:20	⑪ 浜 中	0	(0 - 7 0 - 4)	11	亀 ヶ 崎	⑬	富 士 見 松 陵
松 山 琢 成	⑤ 松 原	3	(2 - 0 1 - 1)	1	若 浜	⑦	14:30 ~ 15:15			(- -)				

(2020年度)

第47回 酒田シーサイドライオンズクラブ旗争奪スポーツ少年団サッカー大会

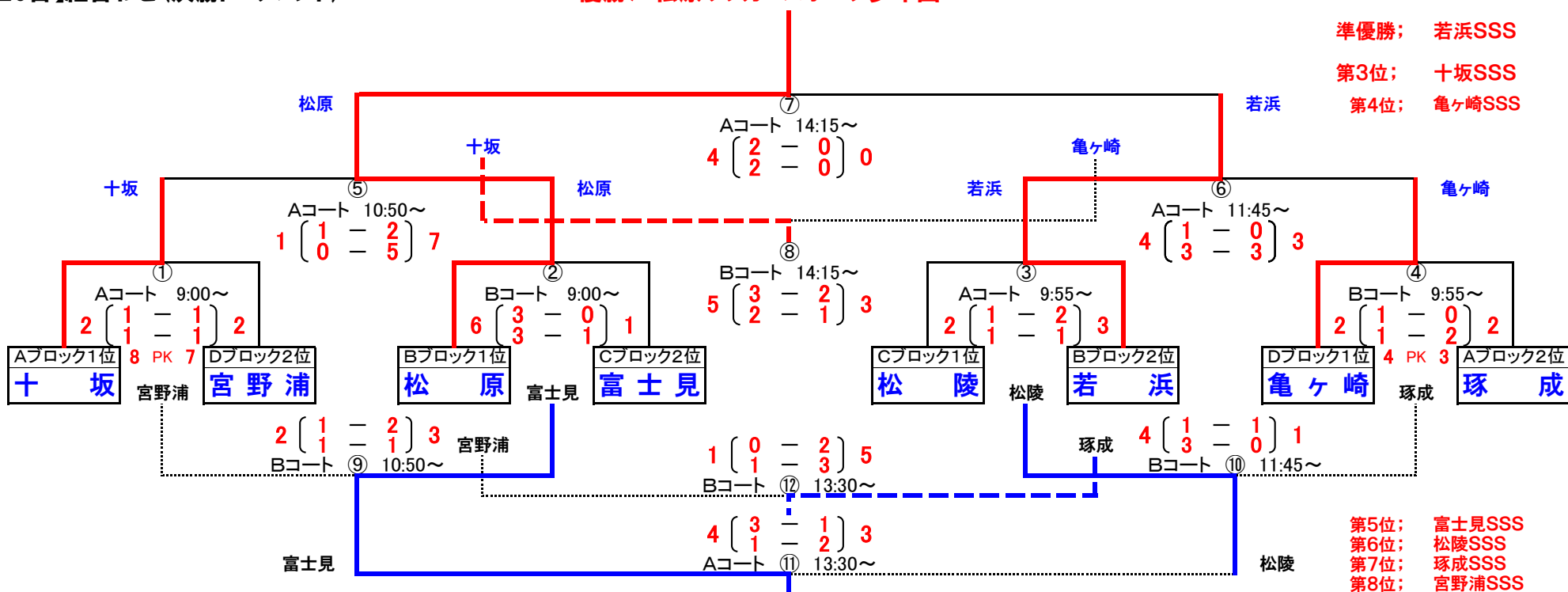
〈本部記録〉

2020.09.19~09.20
庄内空港緩衝緑地

【20日】組合わせ(決勝トーナメント)

優勝: 松原サッカースポーツ少年団

準優勝: 若浜SSS
第3位: 十坂SSS
第4位: 亀ヶ崎SSS



【20日】競技日程(決勝トーナメント)

※第5位~第8位トーナメント戦は30分(15分ハーフ)で実施!

帯同審判	庄内空港緩衝緑地運動広場(Aコート)				競技時間	庄内空港緩衝緑地運動広場(Bコート)				帯同審判		
C1位 B2位 (予選敗者)	A1	十坂	PK 8	2	1	1	1	2	PK 7	宮野浦	D2	D1位 A2位 (予選敗者)
A1位 D2位 (予選敗者)	C1	松陵	2	1	3	2	1	3	PK 4	琢成	A2	B1位 C2位 (予選敗者)
③勝者 ④勝者	①勝	十坂	1	0	7	2	5	3	2	富士見	②勝	③敗者 ④敗者
①勝者 ②勝者	③勝	若浜	4	3	3	1	3	3	3	亀ヶ崎	④勝	①敗者 ②敗者
		インターバル					インターバル					
⑤勝者 ⑥勝者	⑨勝	富士見	4	3	3	1	2	5	1	琢成	⑩勝	⑤敗者 ⑥敗者
審判委員会 ⑨勝 ⑩勝	⑤勝	松原	4	2	0	2	0	3	5	若浜	⑥勝	審判委員会 ⑨敗 ⑩敗