

【25日】組み合わせ(予選リーグ)

Table with 7 columns: Aブロック, 松原, 琢成, 亀ヶ崎, 勝点, 得失差, 順位. Rows show match results between 松原, 琢成, and 亀ヶ崎.

Table with 7 columns: Bブロック, 宮野浦, 十坂, 平田, 勝点, 得失差, 順位. Rows show match results between 宮野浦, 十坂, and 平田.

Table with 7 columns: Cブロック, 泉, 浜田, 富士見, 勝点, 得失差, 順位. Rows show match results between 泉, 浜田, and 富士見.

Table with 7 columns: Dブロック, 松陵, 若浜, 一條, 勝点, 得失差, 順位. Rows show match results between 松陵, 若浜, and 一條.

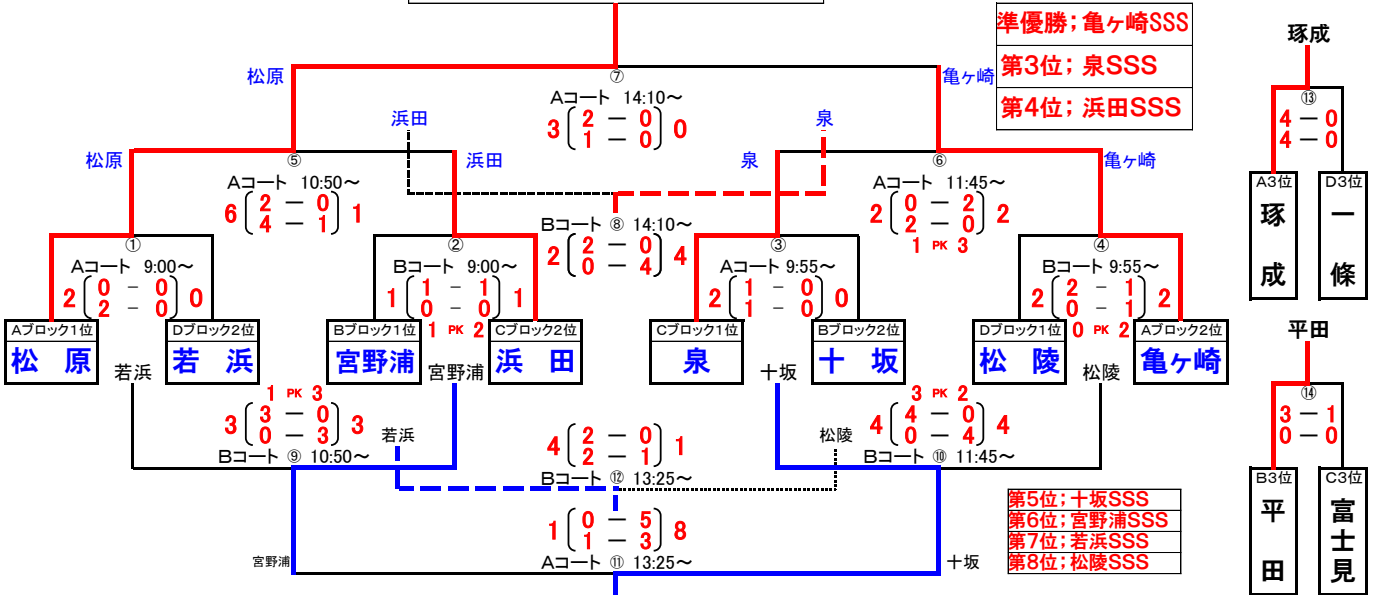
【25日】競技日程(予選)

Table with 6 columns: No., 帯同審判, 庄内空港緩衝緑地運動広場(Aコート), 競技時間, 庄内空港緩衝緑地運動広場(Bコート), 帯同審判. Lists match schedules for the preliminary round.

【26日】組み合わせ(決勝トーナメント)

優勝: 松原サッカースポーツ少年団

【予選3位交流】



【26日】競技日程(決勝)

※第5位~第8位トーナメント及び予選第3位交流戦は30分(15分ハーフ)で実施!

Table with 6 columns: No., 帯同審判, 庄内空港緩衝緑地運動広場(Aコート), 競技時間, 庄内空港緩衝緑地運動広場(Bコート), 帯同審判. Lists match schedules for the final round.