

【13日】組み合わせ(予選リーグ)

Table with 5 columns: Aブロック, 浜田, 亀ヶ崎, 松山, 宮野浦, 勝点, 得失差, 順位. Rows 1-4 show match results and statistics.

Table with 5 columns: Bブロック, 平田, 富士見, 琢成, 勝点, 得失差, 順位. Rows 5-7 show match results and statistics.

Table with 5 columns: Cブロック, 松原, 十坂, 松陵, 勝点, 得失差, 順位. Rows 8-10 show match results and statistics.

Table with 5 columns: Dブロック, 泉, 若浜, 一條, 勝点, 得失差, 順位. Rows 11-13 show match results and statistics.

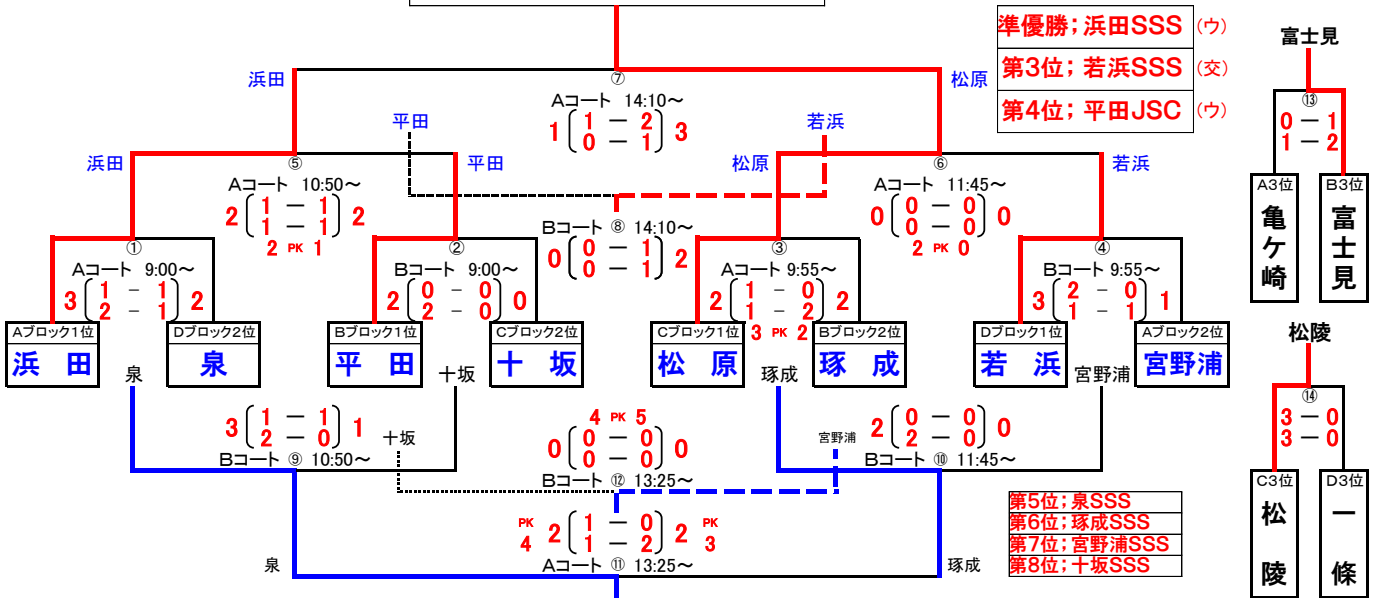
【13日】競技日程(予選)

Table with 5 columns: No., 帯同審判, 庄内空港緩衝緑地運動広場(Aコート), 競技時間, 庄内空港緩衝緑地運動広場(Bコート), 帯同審判. Rows 1-7 show match schedules.

【14日】組み合わせ(決勝トーナメント)

優勝: 松原サッカースポーツ少年団 ※県交流大会

【予選3位交流】



【14日】競技日程(決勝)

※第5位~第8位トーナメント及び予選第3位交流戦は30分(15分ハーフ)で実施!

Table with 5 columns: No., 帯同審判, 庄内空港緩衝緑地運動広場(Aコート), 競技時間, 庄内空港緩衝緑地運動広場(Bコート), 帯同審判. Rows 1-7 show final match schedules.